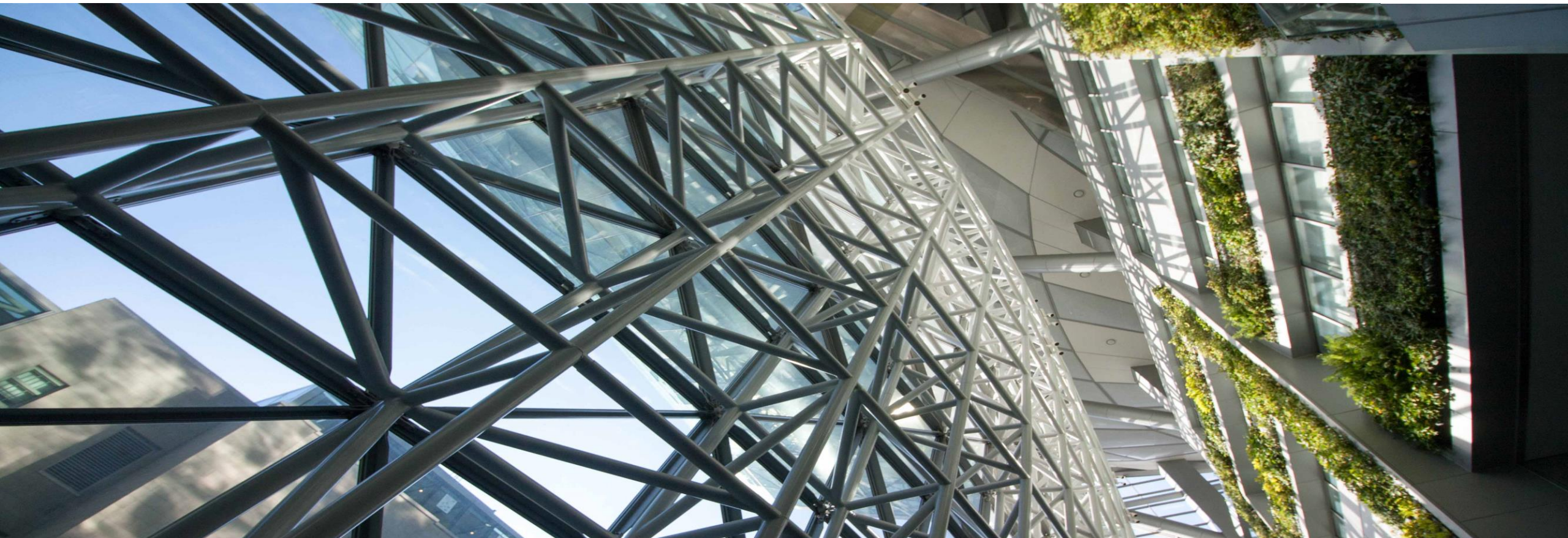


# 2018 구조물내진설계경진대회

## SEISMIC STRUCTURAL DESIGN CONTEST



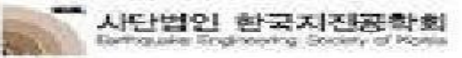
주최



후원



협찬



# *-TEAM CHURROS-*

노영숙 교수님

서울과학기술대학교  
건축공학과  
지도교수님

박재현(17학번)

총괄  
도면 작성  
제작 및 실험

김현희(17학번)

3D 모델링  
설계 제안서 작성  
제작 및 실험

남용준(18학번)

내역서 작성  
코어 시스템 조사  
제작 및 실험

정해준(18학번)

공정표 작성  
아이디어 제시  
제작 및 실험

# INDEX

02. TITLE-구조물 설계  
3D와 모형  
도면

04. TITLE  
소요시간

01. TITLE-설계 방향  
설계 목표  
아이디어

03. TITLE  
공정표 작성



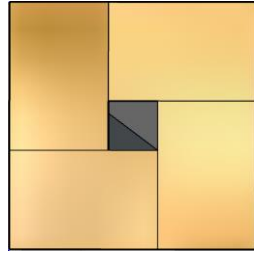
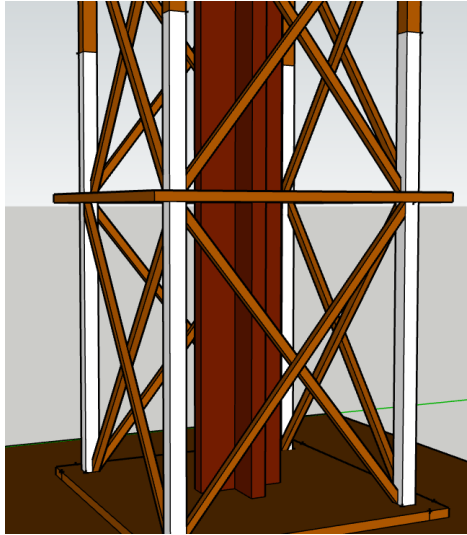
# 01. TITLE 설계 방향 - 설계 목표



## 설계 목표

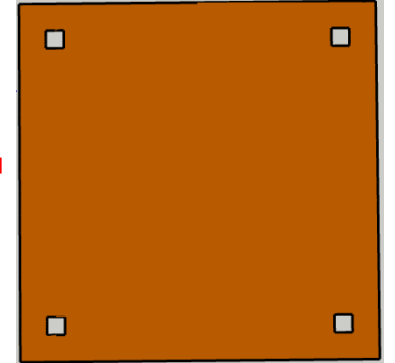
1. 내진설계에 대한 이해와 지식을 쌓는다.
2. 최근 한국에서 발생하는 지진의 위험성을 알고 내진설계의 중요성 인식한다.
3. 제작시간 4시간을 초과하지 않으면서 비용이 2400백만원을 초과하지 않는 구조물을 만든다.
4. 내진설계 구조에 대한 창조적 사고와 아이디어를 생각한다.
5. 설계 지진 초과 시 구조물의 파괴를 유도하는 정밀한 설계를 위한다.

# 01. TITLE 설계 방향 - 아이디어

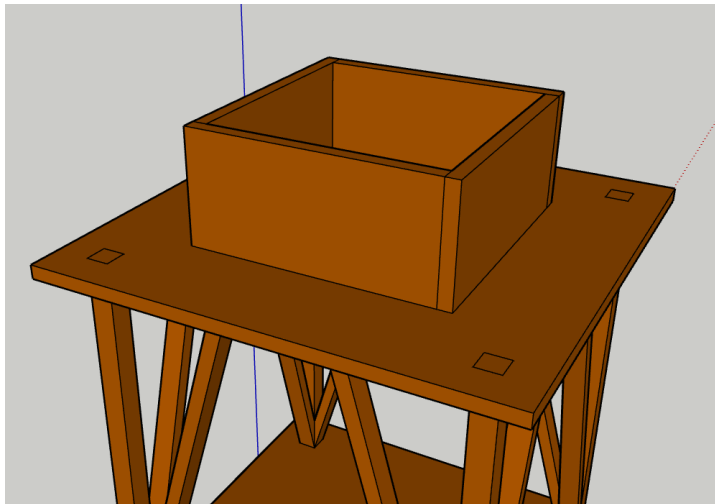


기둥 제작 : 바람개비 모양으로 단면 X,Y방향의 2차 모멘트를 같게 제작

기둥 보강 : 기둥의 아랫부분에는 A4지를 감아 강성을 높임

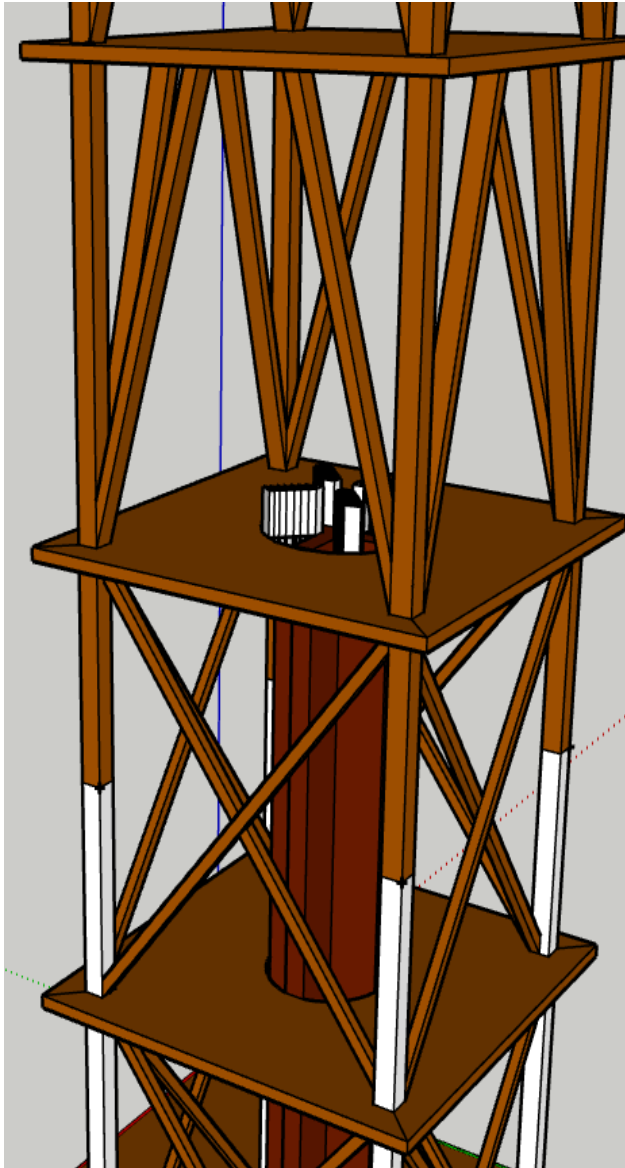


플레이트 : 기둥의 단면크기와 같은 구멍을 뚫고 기둥을 끼워 내진을 강화



옥상 : 추의 탈출을 막기 위해서 가림판을 세움

# 01. TITLE 설계 방향 - 아이디어(가새)



## 가새

1,2층(X자) : 전단력을 크게 받는 하부는 X자로 제작, 강성 높임

1,2층 사이 이어지는 가새의 앞뒤 부분이 일치하게 하여 힘을 분산시키도록 함

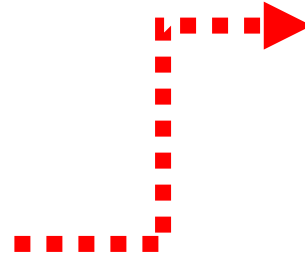
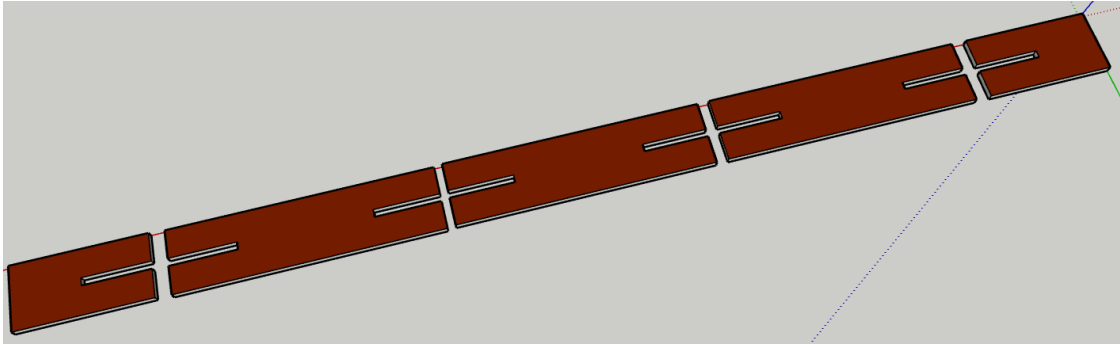
3,4층(역V자 편심가새, 면줄) : strip 사이에 면줄을 고정시켜 양끝의 줄로 가새를 고정시킴

-> 압축력은 나무가 받게 하고 고정을 본드 대신 면줄로 하여 인장력에 유연하게 버틸 수 있게

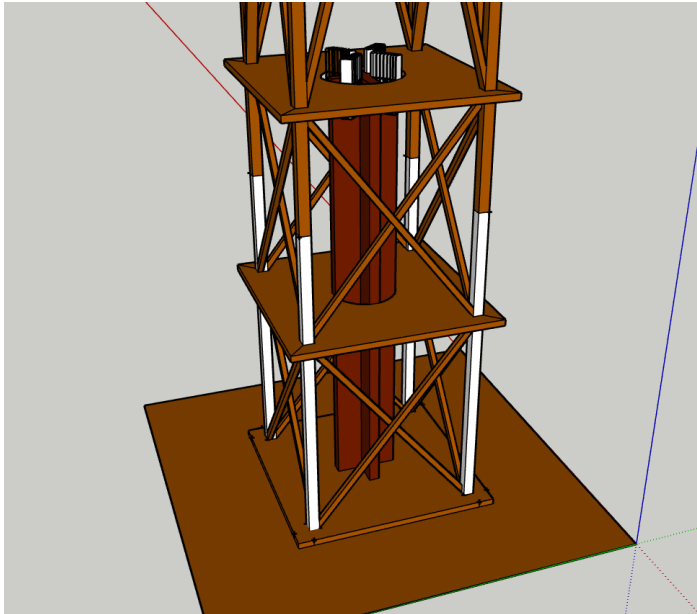
3,4층 가새 제작 방법



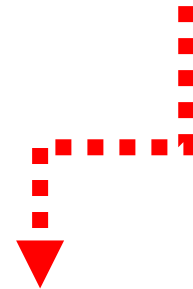
# 01. TITLE 설계 방향 - 아이디어(코어)



플레이트 하나를 세로 4개로 잘라 홈을 판 후 +자로 조립  
-4조각중 1개를 반으로 나눠 끝 마무리

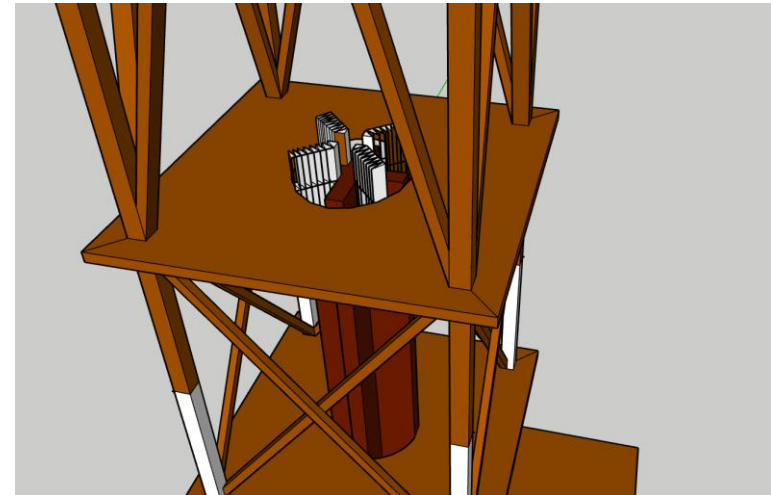


코어 : 1,2층 플레이트는 하층 이기 때문에 내진설비의 코어로 흔들림을 잡음



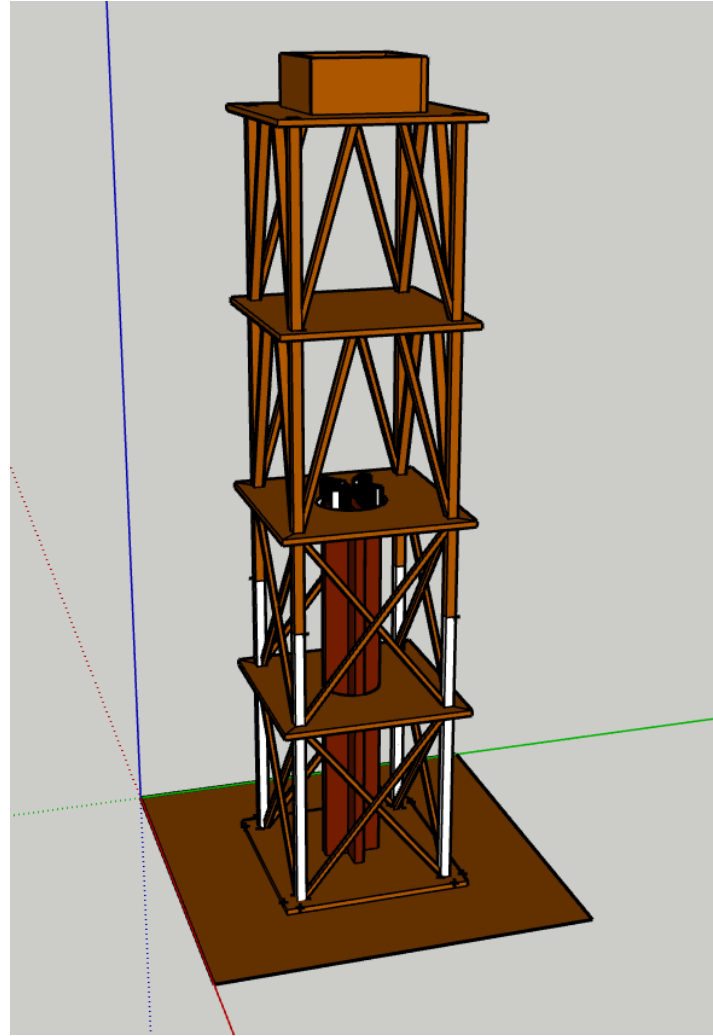
코어 아이디어  
종이스프링 아이디어

종이 스프링 : 고층으로 갈수록 흔들림이 강해짐  
- 때문에 플레이트와 코어에 공간을 약간 비우고 종이 스프링으로 흔들림 억제

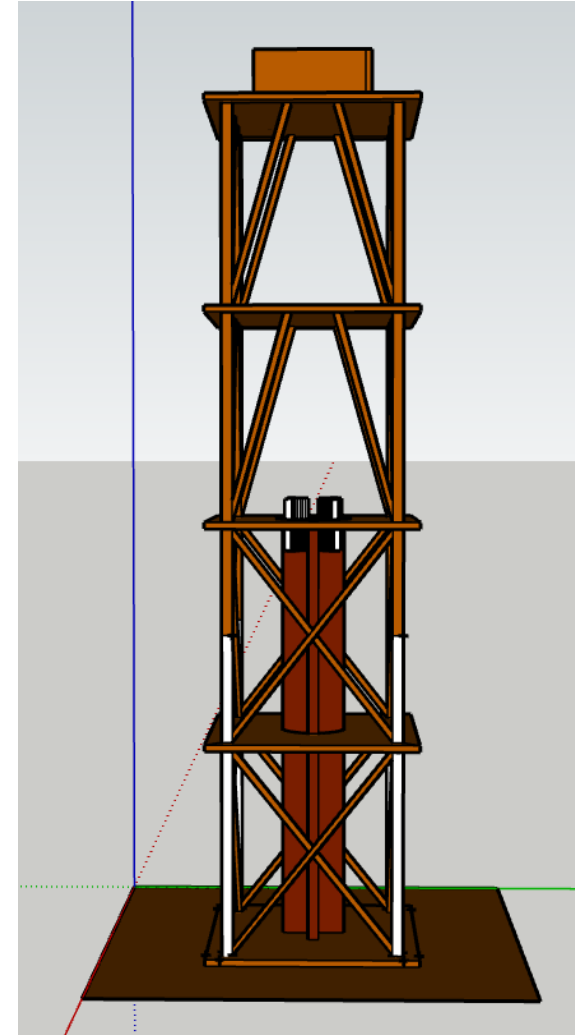




## 02. TITLE 구조물 설계 - 3D와 모형



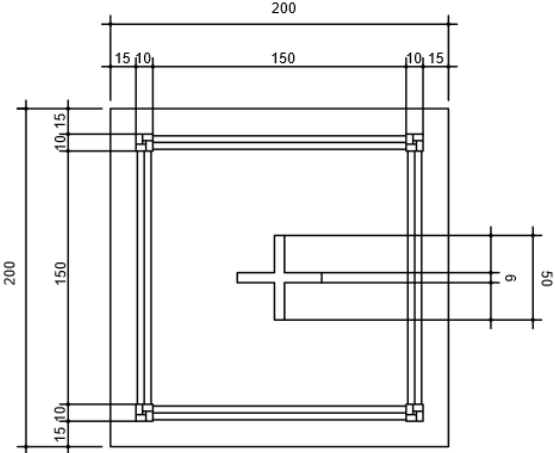
실제 모형 제작



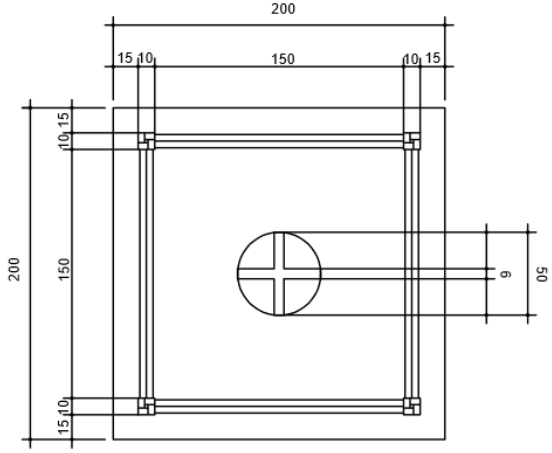
완성한 모형  
의 3D 모델  
링



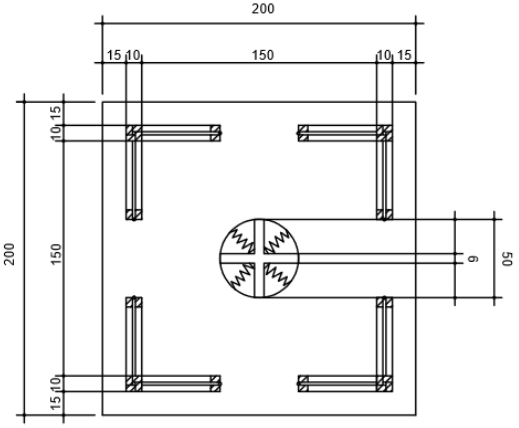
# 02. TITLE 구조물 설계-도면



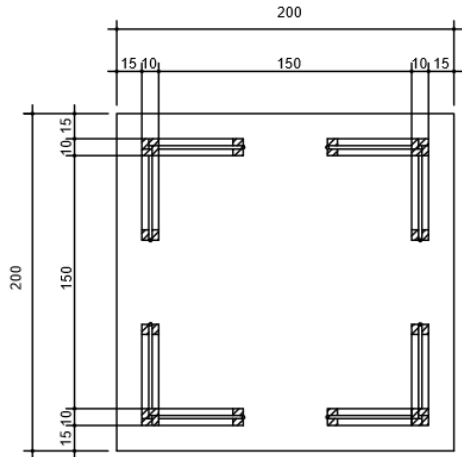
1층 평면도  
S1/1



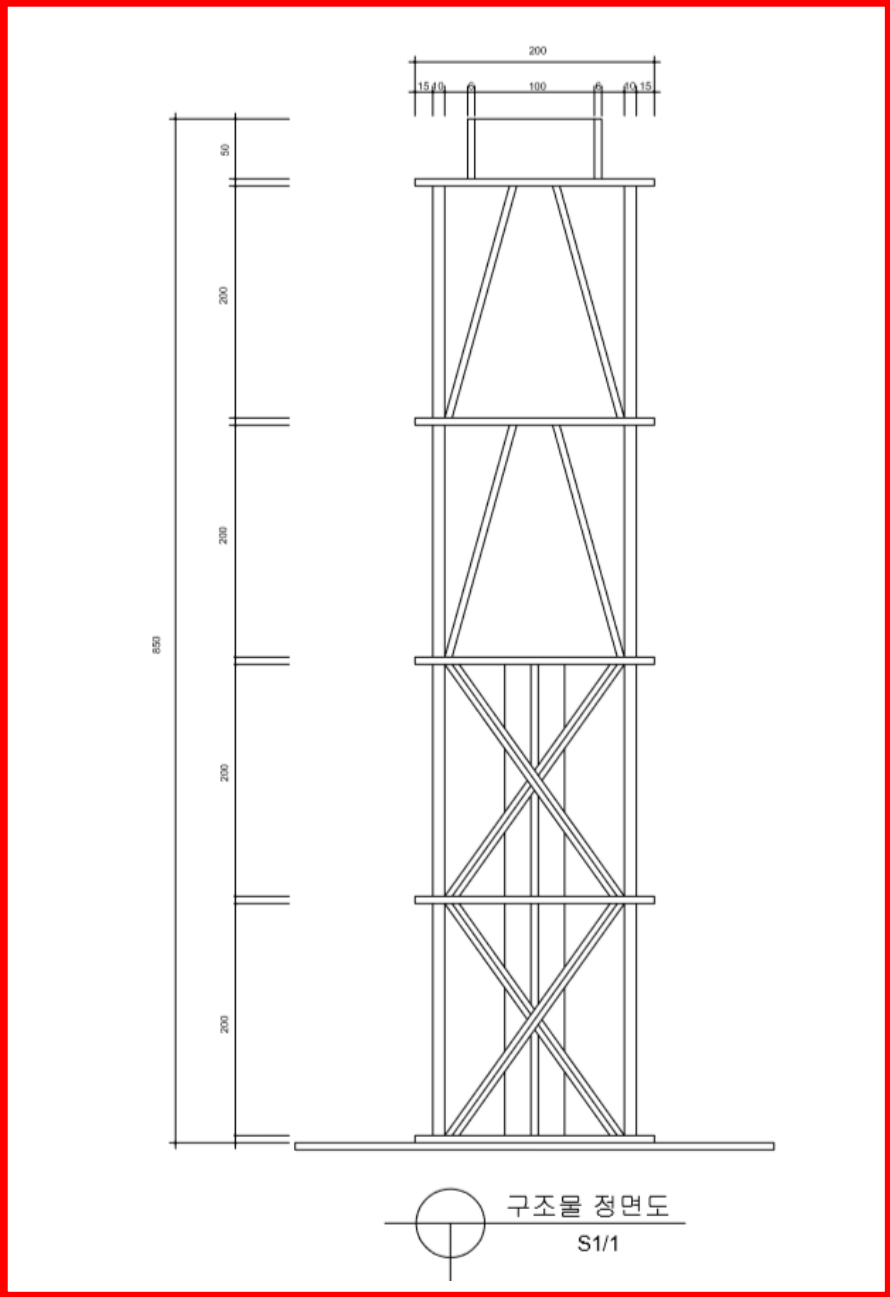
2층 평면도  
S1/1



3층 평면도  
S1/1



4층 평면도  
S1/1



### 03. TITLE 공정표 작성

부재명	소요시간																											
	1시간						2시간						3시간						4시간									
분	10	20	30	40	50	60	10	20	30	40	50	60	10	20	30	40	50	60	10	20	30	40	50	60				
선 긋기	←→																											
플레이트				←→																								
기둥													←→															
코어													←→															
종이스프링																			↔									
1,2층가새																									↔			
3,4층가새																									↔			
옥상받침																									↔			
마무리																									↔			
모형 고정																									←→			

## 04. TITLE 내역서 작성

품명	규격	수량(개)	단가(백만원)	합계(백만원)
MDF Strip	600mm*4mm*6mm	65	10	650
MDF Plate	200mm*200mm*6mm	7	100	700
A4지	210mm*297mm	4	10	40
접착제	20g	3	200	600
면줄	600m(길이)	14	10	140

총(백만원) : 2130